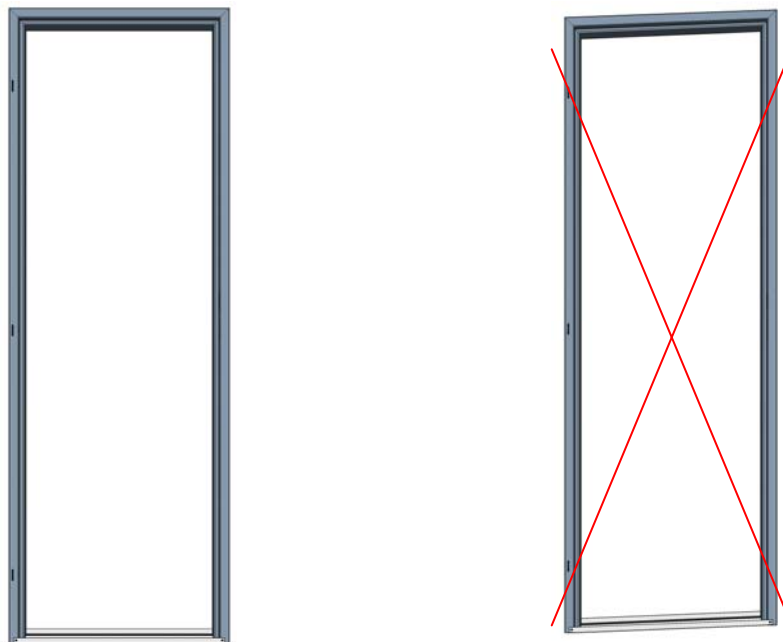
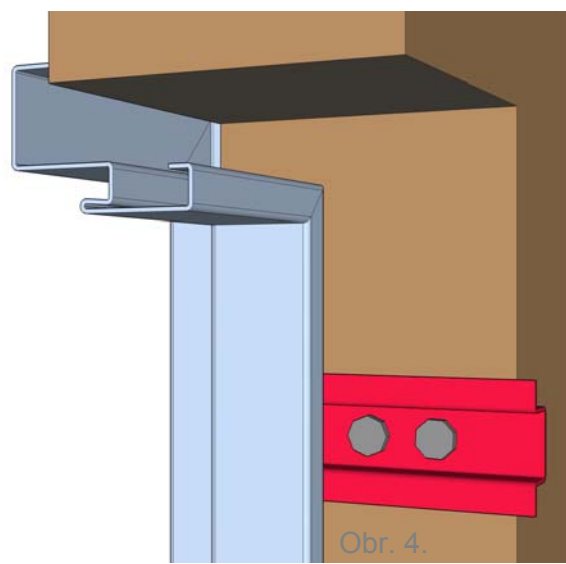
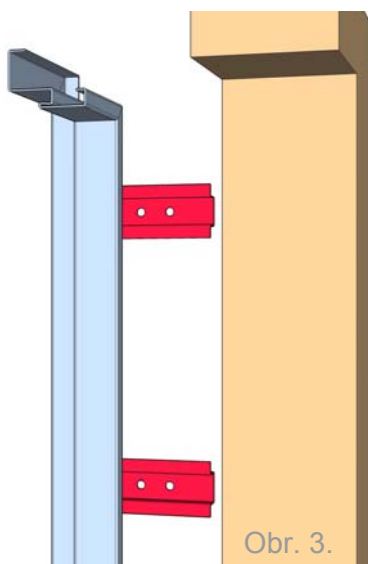


Návod na zabudování dvoudílných ocelových zárubní typu DZ

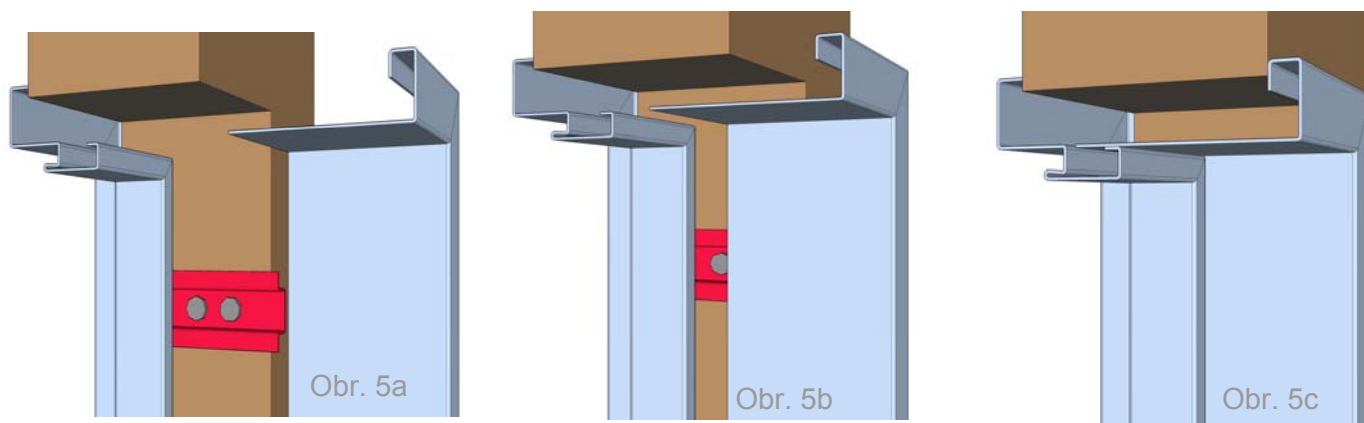
- a) Zkontrolujte, zda jsou zárubně přesně pravoúhlé. Jsou-li, např. z důvodu poškození při transportu, vyhnuté z pravého úhlu (viz obr), není možné je správně zabudovat. Kontrola se nejčastěji provádí přeměřením úhlopříčky. Důležitá je kontrola transportních a montážních vzpěr. Při podezření na poškození nebo odchylku vzpěr ze správného rozměru, doporučujeme je nahradit jinou rozpěrrou (např. dřevěné prkno uřízlé na míru).



- b) Překontrolujte a porovnejte rozměry Vámi objednané zárubně s rozměry dodané. Nejdůležitějšími údaji pro kontrolu jsou: průchozí výška a šířka zárubně, správné osazení závěsů a výška zámku, typ zárubně. Při jakékoliv odchylce od objednaných rozměrů zárubeň NEOSAZUJTE!
- c) Zárubeň se dodává smontovaná a skládá se ze dvou dílů. Jednotlivé díly rozdělíme odtažením od sebe. Přední díl se závěsy a otvorem pro zámek = díl A, zadní díl zárubně = díl B.
- d) Stavební otvor musí být před montáží upraven na požadované rozměry, začištěn a zbaven nerovností. Odšroubujte transportní vzpěry zárubně na obou dílech zárubně. Přední díl zárubně se nasune na upravený stavební otvor (obr. 3.)



- e) Zkontrolujte rovnoběžné a kolmé usazení A dílu zárubně pomocí vodováhy. Pokud je zárubeň vodorovně i svisle v rovnováze, zajistěte ji proti pohnutí pomocí klínků. Pokud vznikne prostor mezi kotvou a stavebním otvorem, vložte do tohoto prostoru na míru připravené podložky (např. dřevěné špalíky).
- f) Pomocí hmoždinek a šroubů se přední díl pomocí trapézových kotev přimontuje ke zdivu. Je – li zárubeň určena pro sádkartonové příčky, přichytí se A díl zárubně šrouby do profilů (Obr. 4.). Dbejte, aby se jednotlivé boky zárubně při montáži šroubů nepohnuly a zůstaly vyvážené na požadovaný průchozí rozměr. Konce trapézových kotev musí být zarovnané. Žádná z kotev nesmí vyčnívat, B díl by tak nebylo možné přesně nasadit na A díl.
- g) Vzniklá prázdná místa mezi kotvami, kotvou a zdivem nebo profilem a zdivem je možné opatrně vyplnit maltovou směsí nebo montážní pěnou. Izolační materiál musí být přesně zarovnan souběžně se stranou kotev, které jsou obráceny do průchozího otvoru. Budete – li používat rozpínací materiály pro vyplnění prostor, ošetřete zárubně vzpěrou proti vyhnutí. Jako vzpěra může posloužit rozpěrná tyč, prkno uřízlé na míru apod.
- h) Nasuňte přední A díl zárubně mezi kotvy a druhý díl B. Díl B přirazíme zadním lemem co nejtěsněji k světlíku (obr. 5a, 5b, 5c). Před zasunutím se doporučuje natřít vnitřní část B dílu lepidlem.



- i) Očistěte zárubeň od izolačních materiálů (montážní pěny apod.). Odmontujte přišroubované rozpěrné úhelníky, případně pomocné vzpěry. Zásadně neodstraňujte kladivem, sekáčkem, vykopnutím nebo jinak nešetrným způsobem. Zárubeň se může uvolnit nebo deformovat.
- j) Po nalakování vložte TPE – těsnění dodávané se zárubní.